

GROVE

ANTRIEB 10 x 6 x 10 MIT HARNSTOFF SYSTEM
 DRIVE UNIT 10 x 6 x 10 WITH UREA SYSTEM

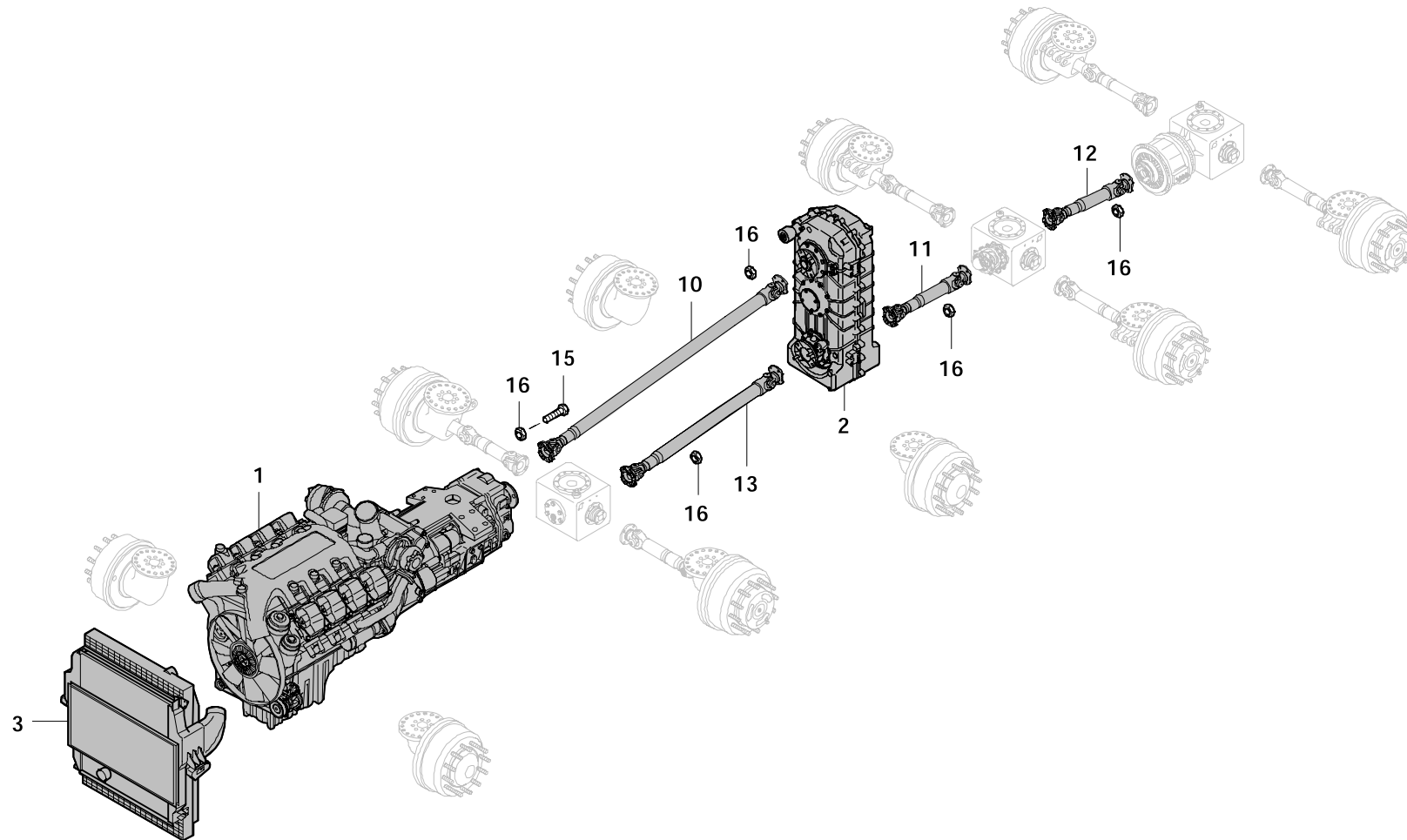
BILDTAFEL
 PICTORIAL DISPLAY

04.11

3204575-ETL #

1/2

GMK 5110
 BE 505
 G 631



POS.	TEILE-NR.	MENGE	BENENNUNG	DESIGNATION
POS.	PART-NO.	QUANTITY		
001	3204562-ETL	1.0	EINBAU MOTOR-GETRIEBE	ENGINE - AND GEAR
002	3157348-ETL	1.0	EINBAU VERTEILERGETRIEBE 10 x 6 x 10	MOUNTING DISTRIBUTION GEAR 10 x 6 x 10
003	3204577-ETL	1.0	VARIANTEN KUEHLEREINBAU	VARIANTS MOUNTING RADIATOR
010	3157350-ETL	1.0	GELENKWELLE	CARDAN SHAFT
011	3157351-ETL	1.0	GELENKWELLE	CARDAN SHAFT
012	3057480-ETL	1.0	GELENKWELLE	CARDAN SHAFT
013	3157353-ETL	1.0	GELENKWELLE	CARDAN SHAFT
015	1574950	4.0	SECHSKANTSCHRAUBE	HEXAGON BOLT
016	1685829	32.0	SECHSKANTMUTTER	HEXAGON NUT

GROVE	ANTRIEB 10 x 6 x 10 MIT HARNSTOFF SYSTEM DRIVE UNIT 10 x 6 x 10 WITH UREA SYSTEM	ERSATZTEILLISTE LIST OF SPARE PARTS		GMK 5110 BE 505 G 631
		04.11	3204575-ETL # 1/2	

GROVE

ANTRIEB 10 x 6 x 10 MIT HARNSTOFF SYSTEM
 DRIVE UNIT 10 x 6 x 10 WITH UREA SYSTEM

BILDTAFEL
 PICTORIAL DISPLAY

04.11

3204575-ETL #

2/2

GMK 5110
 BE 505
 G 631

